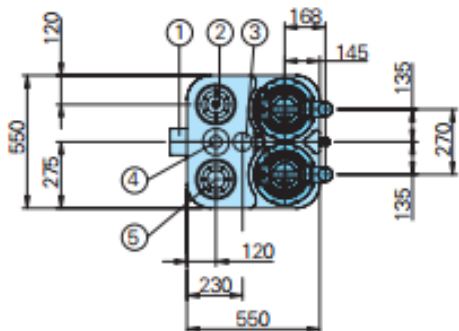
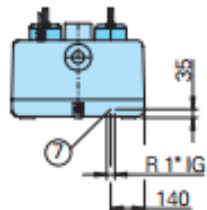
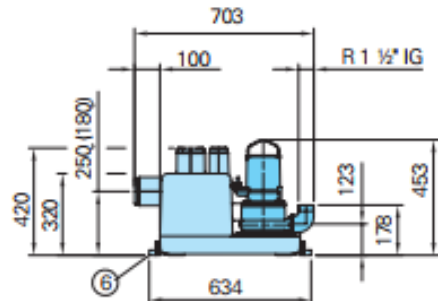


Saniboy G... - 16 W+D

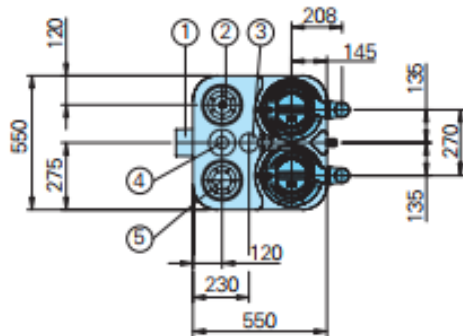
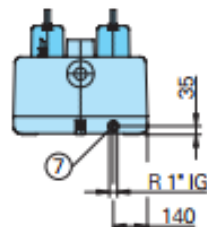
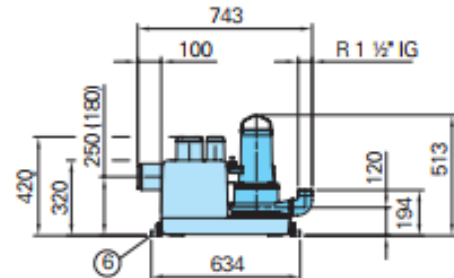
Sanimaster G... - 16 W+D



- ① Zulauf horizontal DN 100 / DN 40
- ② Anschluss für pneumatische Steuerung
- ③ Entlüftungsstutzen DN 70
- ④ Zulauf Vertikal DN 100/DN40
- ⑤ Reinigungsöffnung
- ⑥ Auftriebssicherung

Saniboy G... - 26 W+D

Sanimaster G... - 26 W+D



- ⑦ Anschluss für Handmembranpumpe